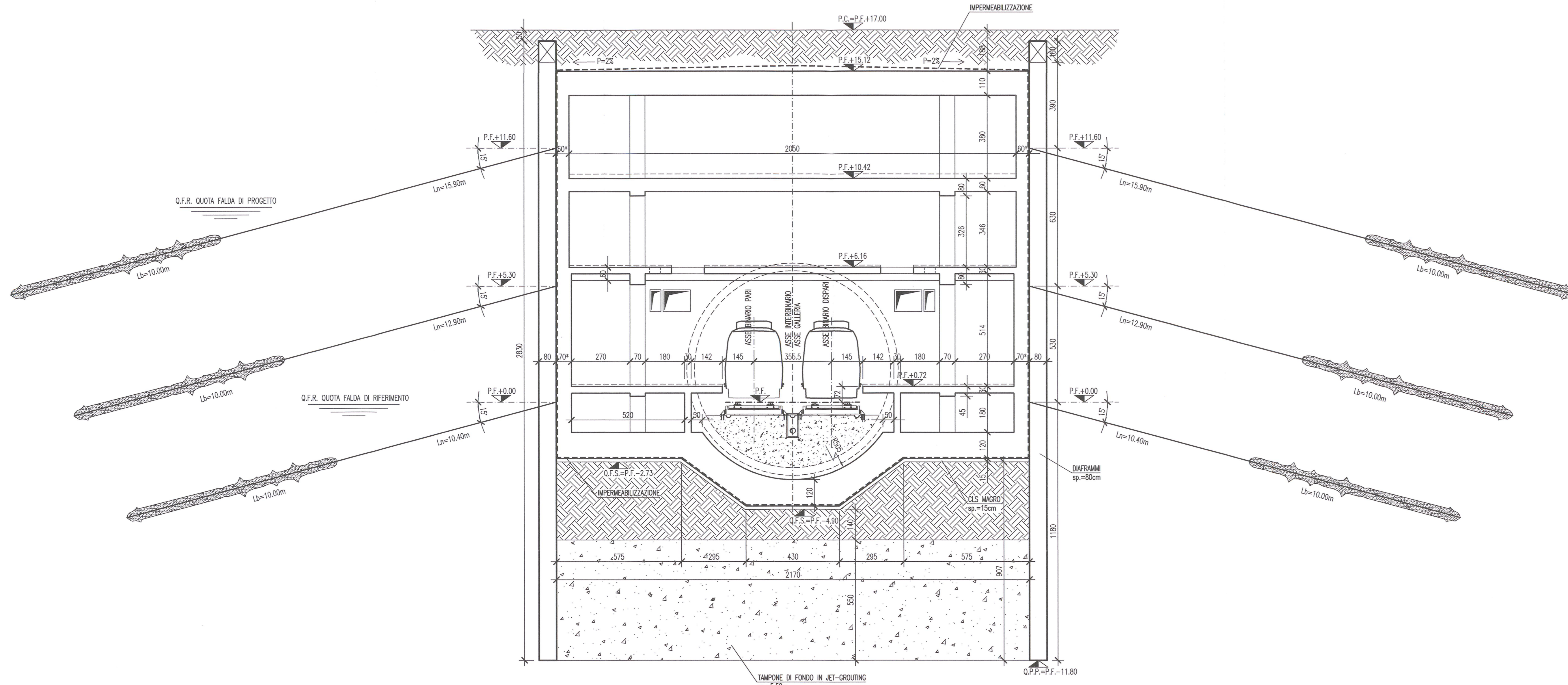


STAZIONE DI LINEA
SEZIONE TIPO CON FALDA

Scala 1:100

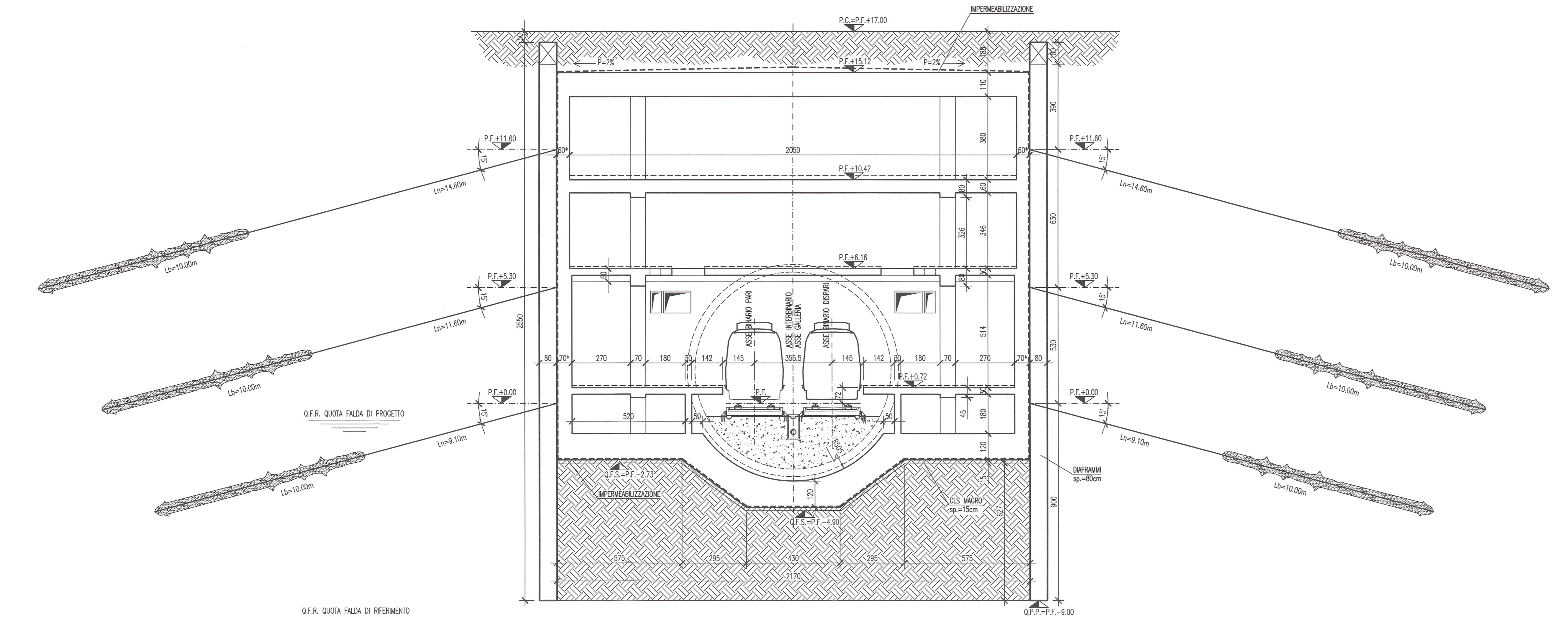


STAZIONE	TESTI GORKY	RONDINELLA CROCETTA	LINCOLN	CINISELLO MONZA	CAMPANA	MARSALA	MONZA FS	TRENTO E TRIESTE	PARCO VILLA REALE	OSPEDALE S. GERARDO	MONZA BRIANZA
PIANO FERRO (P.F.)	125,28	129,81	133,70	139,35	140,78	145,63	140,94	145,90	159,33	163,50	158,95
FALDA RIFERIMENTO (Q.F.R.)	127,00	130,00	132,90	133,50	136,50	140,00	141,00	142,00	146,00	150,00	146,00
FALDA PROGETTO (Q.F.P.)	136,00	139,00	141,90	142,50	145,50	149,00	150,00	151,00	155,00	159,00	155,00
TAMPONE DI FONDO	X	X	X								

STAZIONI NON TIPOLOGICHE

STAZIONE DI LINEA
SEZIONE TIPO SENZA FALDA

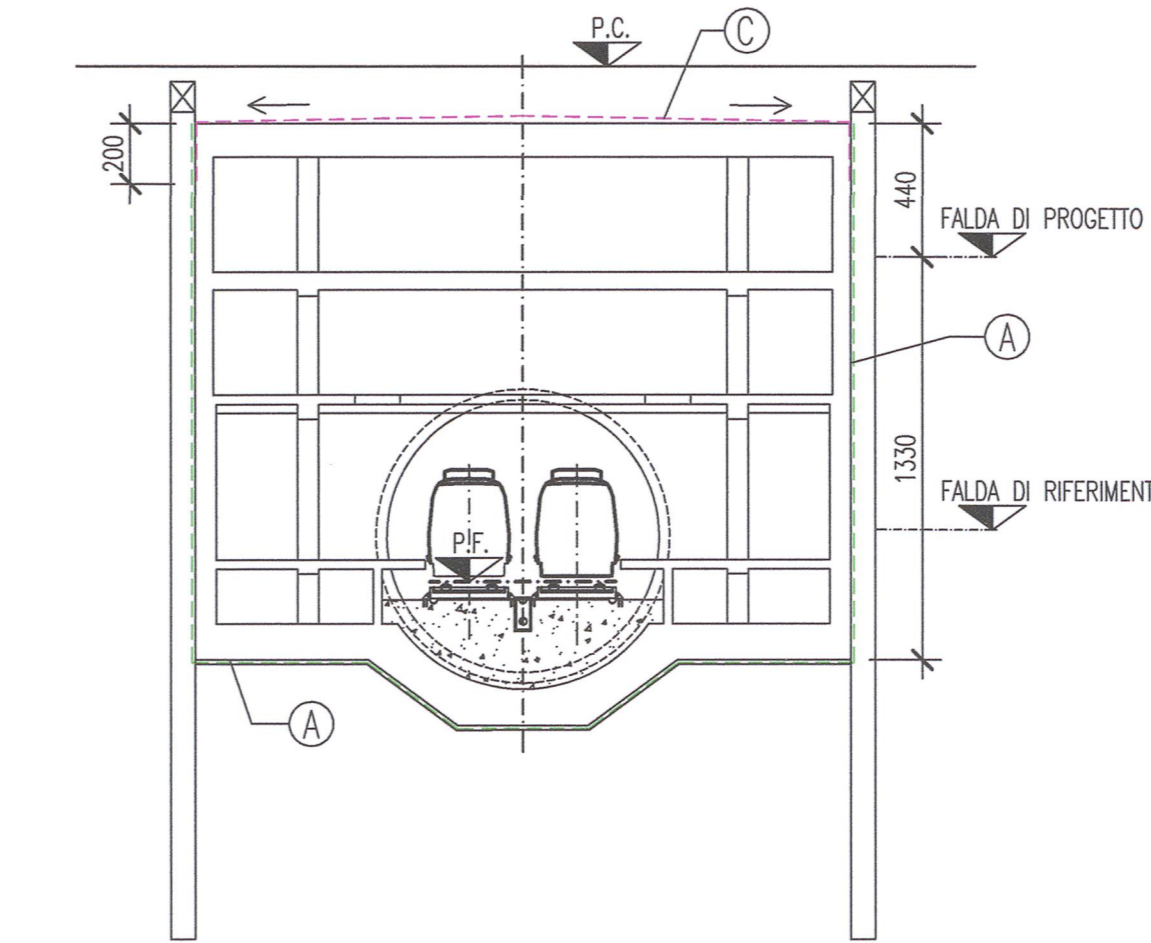
Scala 1:100



Q.F.R. QUOTA FALDA DI RIFERIMENTO

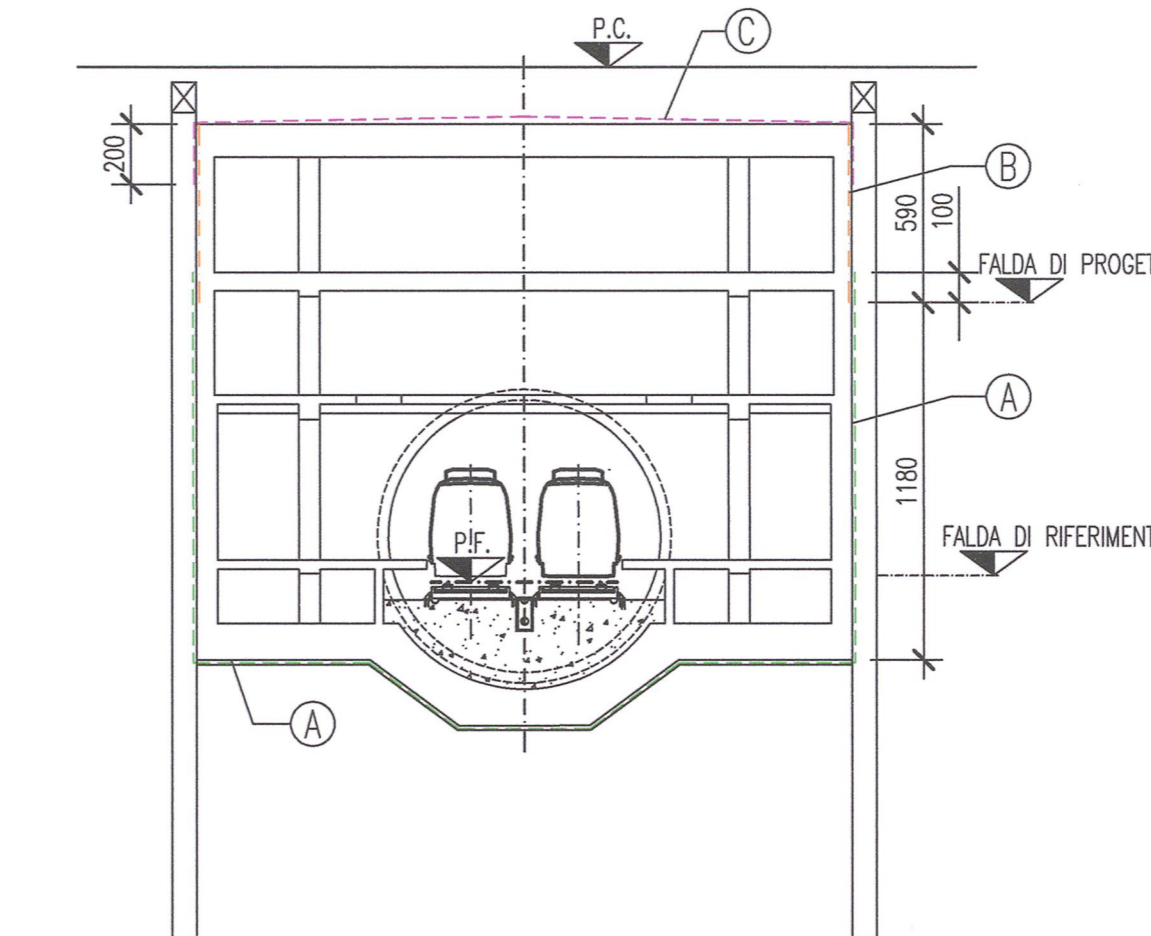
STAZIONE TESTI-GORKI
STRUTTURE PARZIALMENTE IN FALDA

Scala 1:250



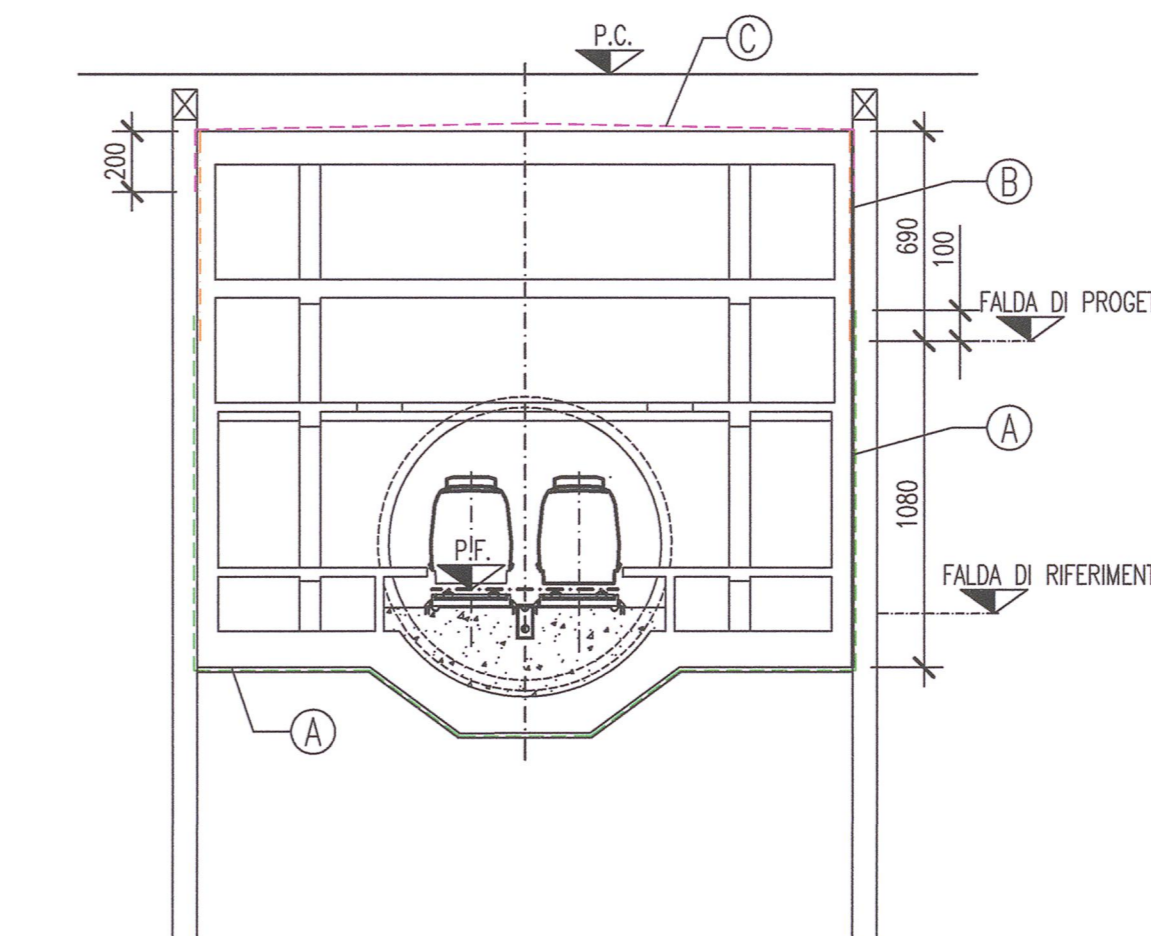
STAZIONE RONDINELLA-CROCETTA
STRUTTURE PARZIALMENTE IN FALDA

Scala 1:250



STAZIONE LINCOLN
STRUTTURE PARZIALMENTE IN FALDA

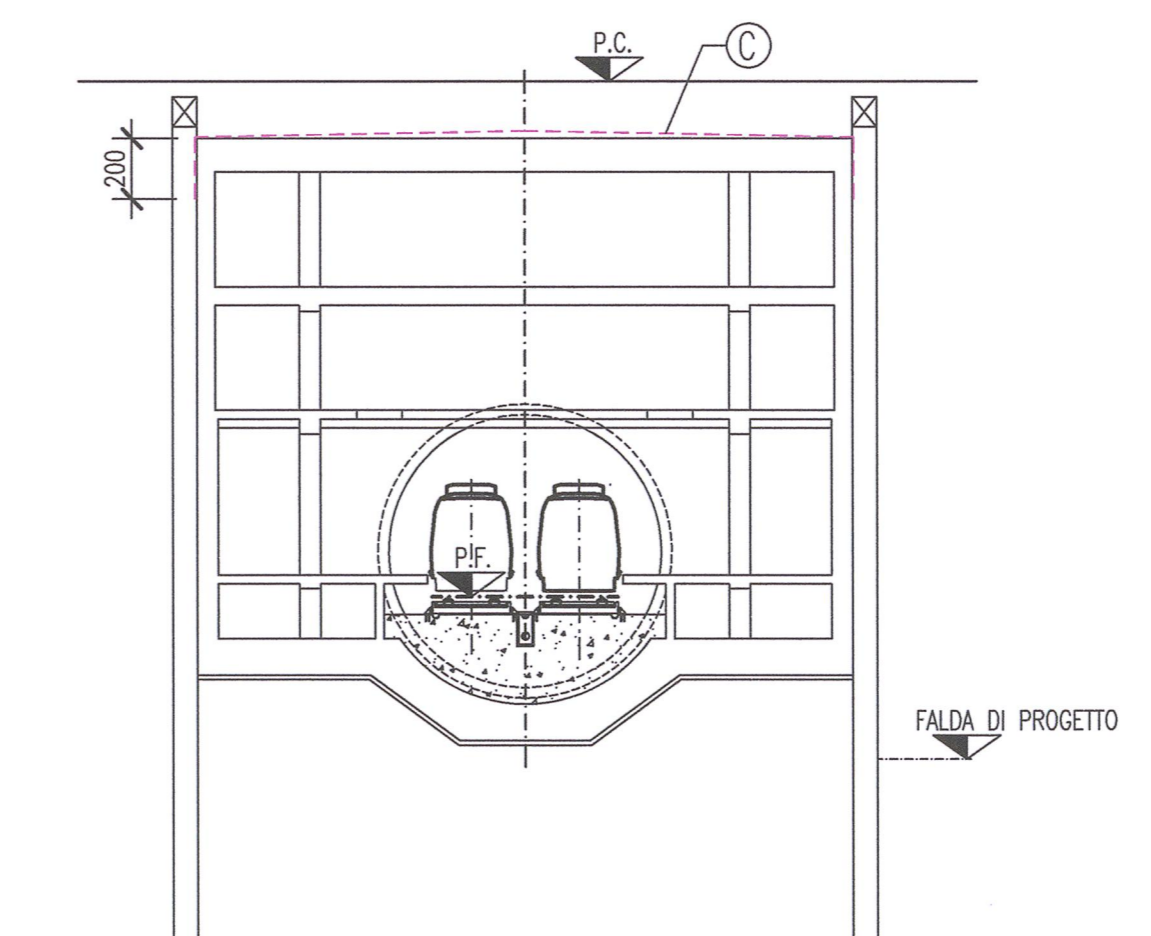
Scala 1:250



N.B.: (*) COMPRESIVO DI 10cm FRANCO PARATIA

STAZIONI TIPOLOGICHE
STRUTTURE TOTALMENTE FUORI FALDA

Scala 1:250



LEGENDA IMPERMEABILIZZAZIONE

- (A) IMPERMEABILIZZAZIONE IN PVC, DOPPIO STRATO, COMPARTIMENTATA PROGETTO, COLLABORABILE VACUUM E RIPARABILE (DOPV)
- (B) IMPERMEABILIZZAZIONE IN PVC, SINGOLO STRATO, PROGETTO (SP)
- (C) IMPERMEABILIZZAZIONE CON DOPPIA GUAINA BITUMINOSA

Milano
Comune di Milano
FSC
Prolungamento M5 a Monza
CUP: B94D17000000001
PPM_CDM_01

È vietata la riproduzione di questo documento senza la preventiva autorizzazione di MM Spa

MM Spa
Via del Nuovo Politecnico, 6
20127 Milano

Società certificata Sistema Gestione
Qualità ISO 9001, Ambiente ISO 14001,
Energia Servizio Idrico ISO 55001

IL DIRETTORE TECNICO
DOTT. ING. FRANCESCO VESPA
Ordine degli Ingegneri Milano

IL PROGETTAZIONE RESPONSABILE DELLA VERIFICA
DOTT. ING. FRANCESCO VESPA
Ordine degli Ingegneri Milano

IL PROGETTAZIONE RESPONSABILE DELLA VERIFICA
DOTT. ING. ANTONIO MONTI
Ordine degli Ingegneri Milano

Rev.	Data	Descrizione	Disegnato	Progettato	Verificato	Accettato
3	FEB 2019	Aggiornamento progetto di fattibilità tecnica ed economica				
2	30.01.2019	Modifica tracciato Ortole				
1	LUG 2018	Progetto di fattibilità tecnica ed economica				
0	03.09.2018	Revisione generale				
0	08.01.2018	Progetto di fattibilità tecnica ed economica - Fase 1				
0	08.01.2018	EMISSIONE				

Collaborazione alla progettazione
Titolo
Scale grafiche

STAZIONI DI LINEA
SEZIONI TIPO

Substituto	Dimensioni (mm)	Scala	Commissio	Lotto	Fase	Cat.	Opera	Progressivo	Foglio
Substituto da:	1189x841	1:100	DM	0	P	R	ST00	0052	