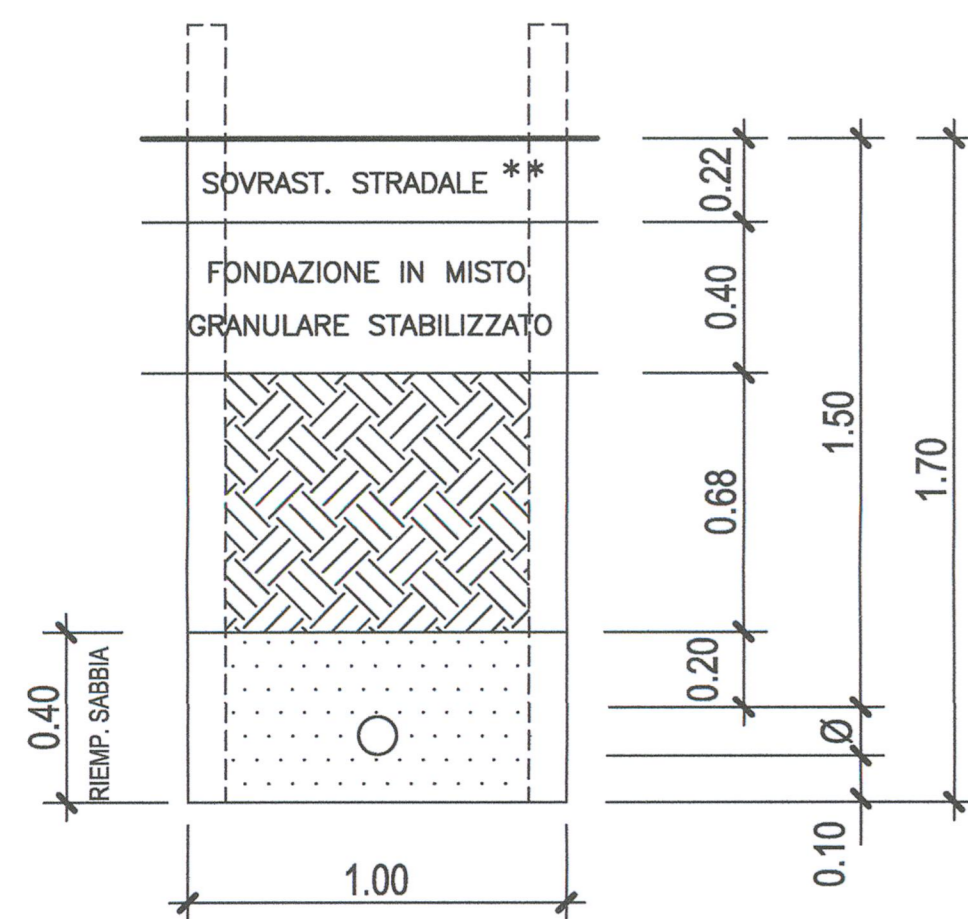


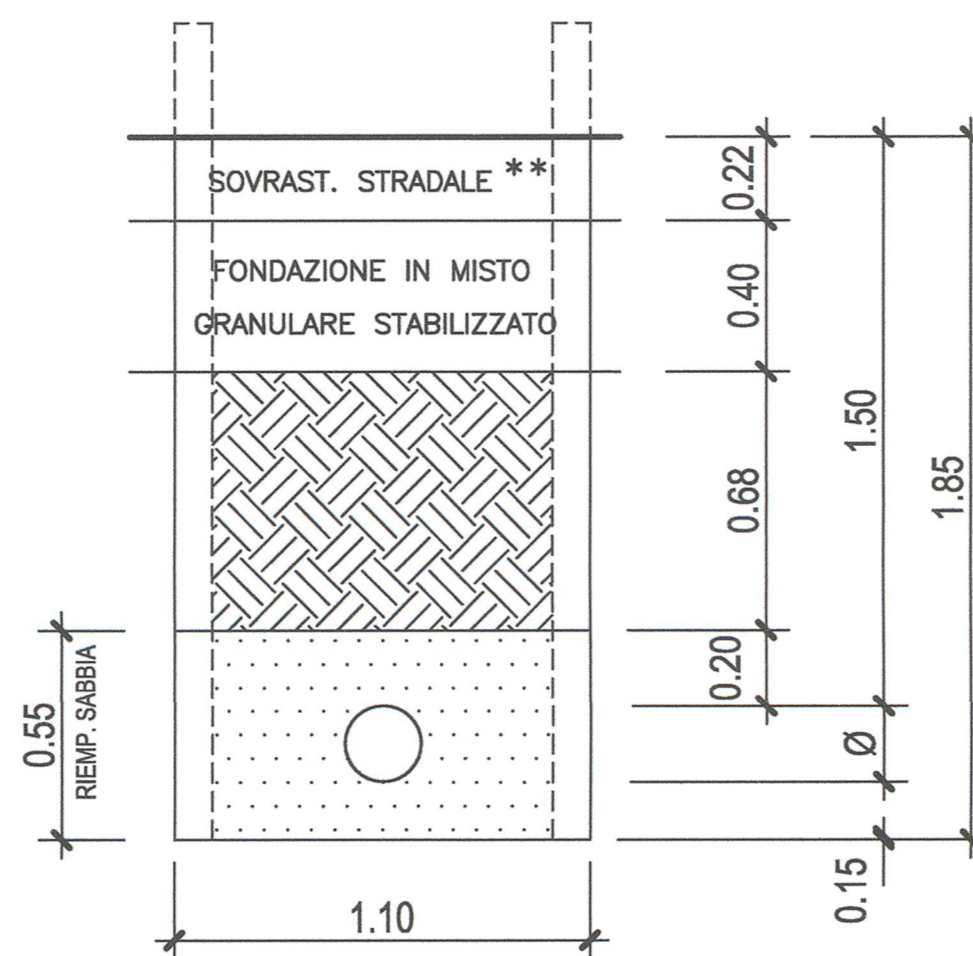
**MATERIALI :**

Tubazioni in ghisa a grafite sferoidale (in acciaio per gli attraversamenti)  
Tubi di protezione in acciaio

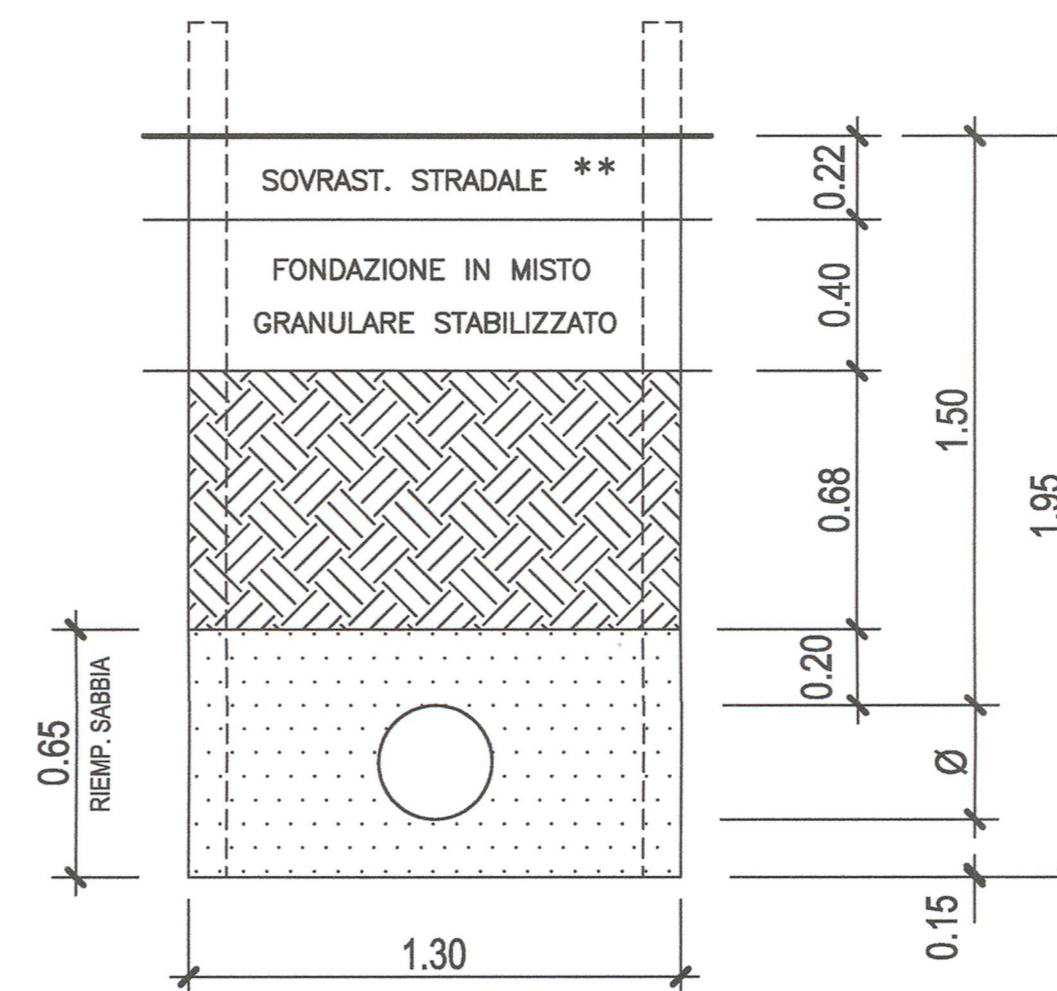
**A.P. DN 80/100**



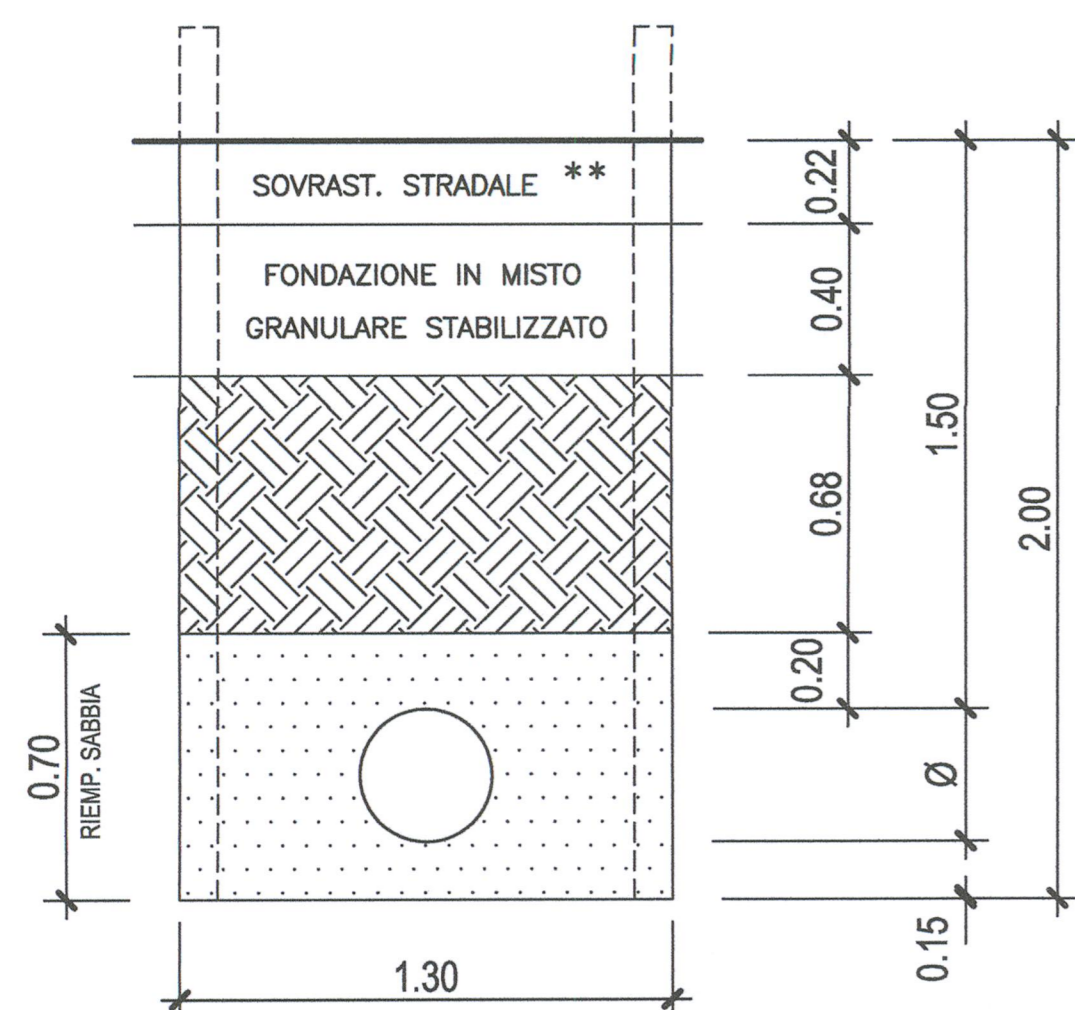
**A.P. DN 200**



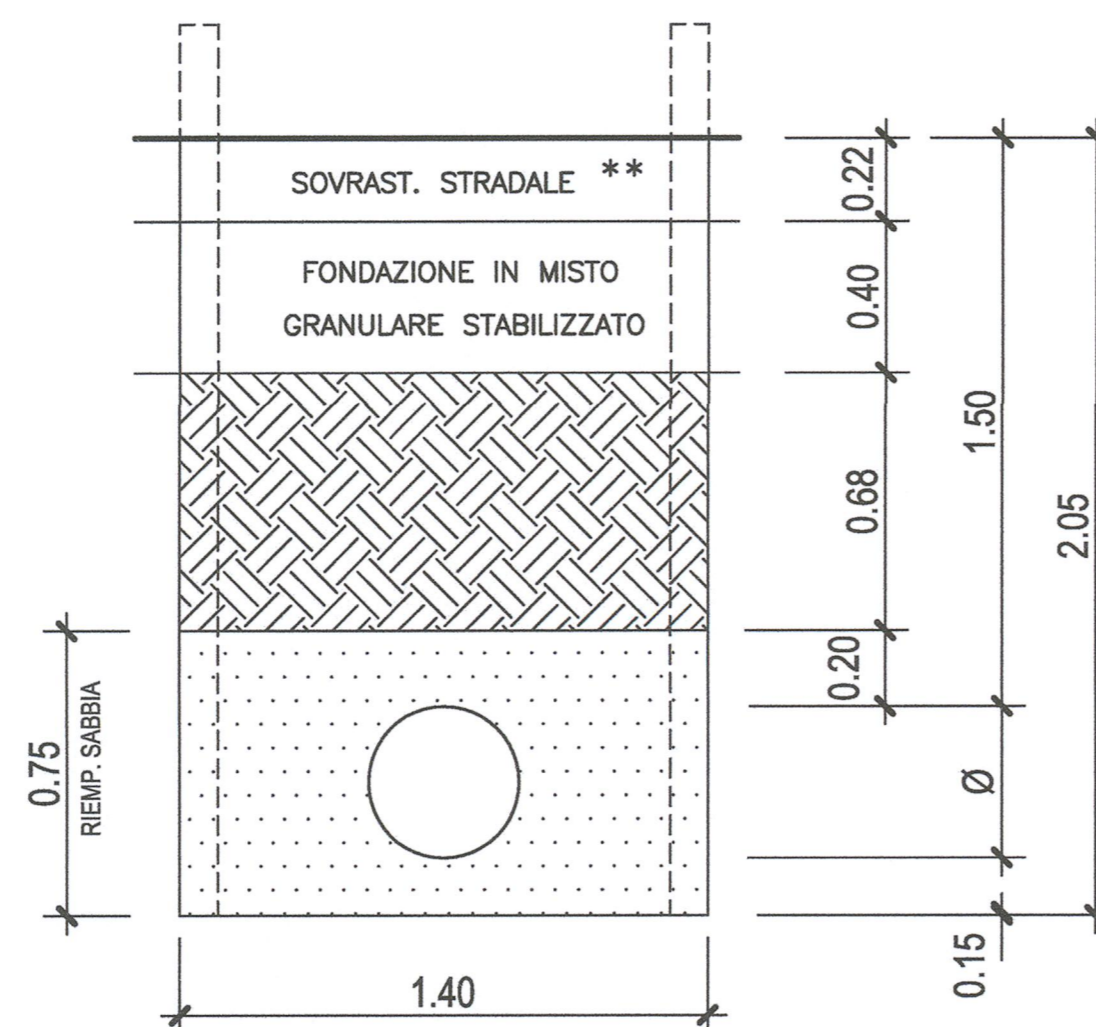
**A.P. DN 300**



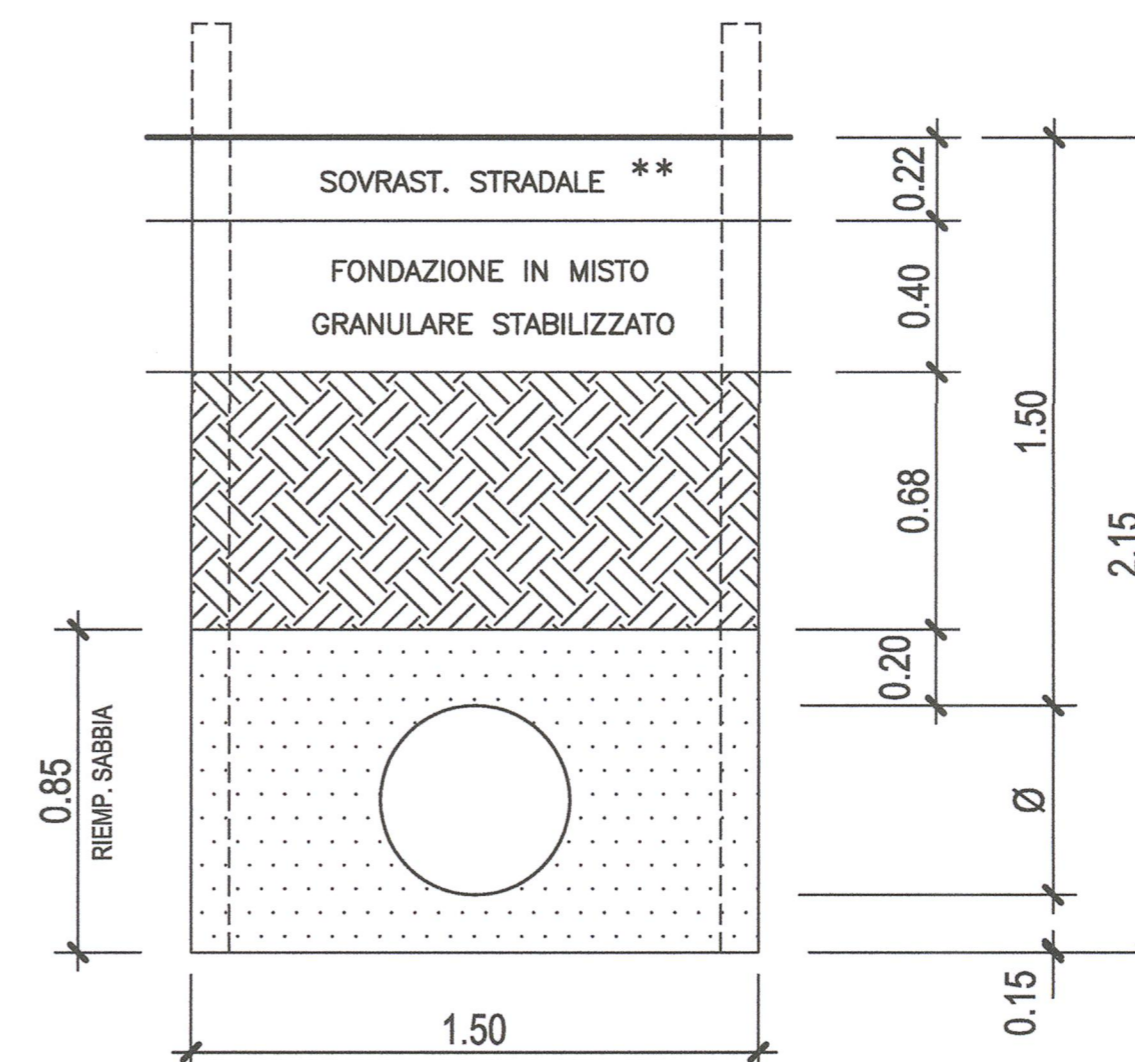
**A.P. DN 350**



**A.P. DN 400**



**A.P. DN 500**



Milano Comune di Milano **FSC** Fondo per lo Sviluppo e la Coesione

**PROLUNGAMENTO M5 A MONZA**  
CUP : B94D17000000001  
PPM\_CDM\_01

E' vietata la riproduzione di questo documento senza la preventiva autorizzazione di MM Spa

**MM Spa**  
Via del Vecchio Politecnico, 8  
20121 Milano

Società certificata Sistema Gestione  
Qualità ISO 9001, Ambiente ISO 14001,  
Energia Servizio Idrico ISO 50001

IL DIRETTORE TECNICO  
DOTT. ING. FRANCESCO VENTURA  
DOTT. ING. MASSIMILIANO BRANCATI  
Ordine degli Ingegneri Milano  
N. 14847

IL PROGETTISTA RESPONSABILE DELL'INTEGRAZIONE  
FRATELLE VARESE  
DOTT. ING. MASSIMILIANO BRANCATI  
Ordine degli Ingegneri Milano  
N. 14828

IL PROGETTISTA RESPONSABILE  
DOTT. ING. MASSIMILIANO BRANCATI  
Ordine degli Ingegneri Milano  
N. 14828

2 LUG. 2018 Progetto di fattibilità tecnica ed economica  
0 08/07/2018 EMISSIONE

Agg. Data Descrizione Disegnato Progettato Verificato Acquisito Approvato

Collaborazione alla progettazione  
Titolo

**ACQUEDOTTO - DISEGNO TIPO**  
**TUBAZIONI DN 80, DN 100, DN 200, DN 300, DN 350, DN 400**  
**E DN 500**

Sostituisce	Dimensioni (mm)	Scala	Commissa	Lotto	Fase	Cat.	Opera	Progressivo	Foglio
Sostituito da:	840x420	1:50	DM	0	P	S	SS0	0191	