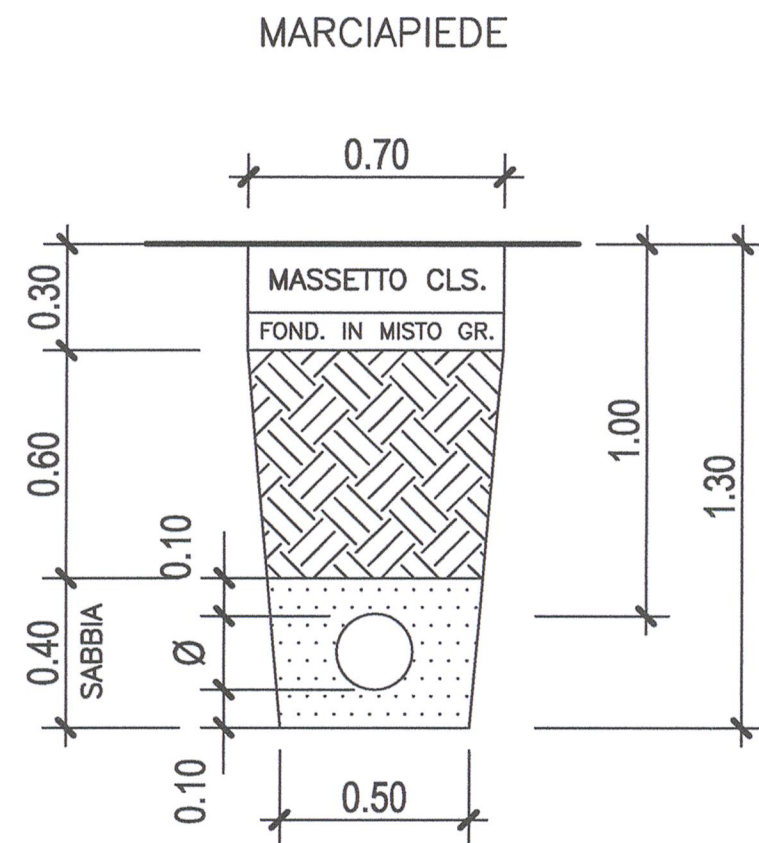
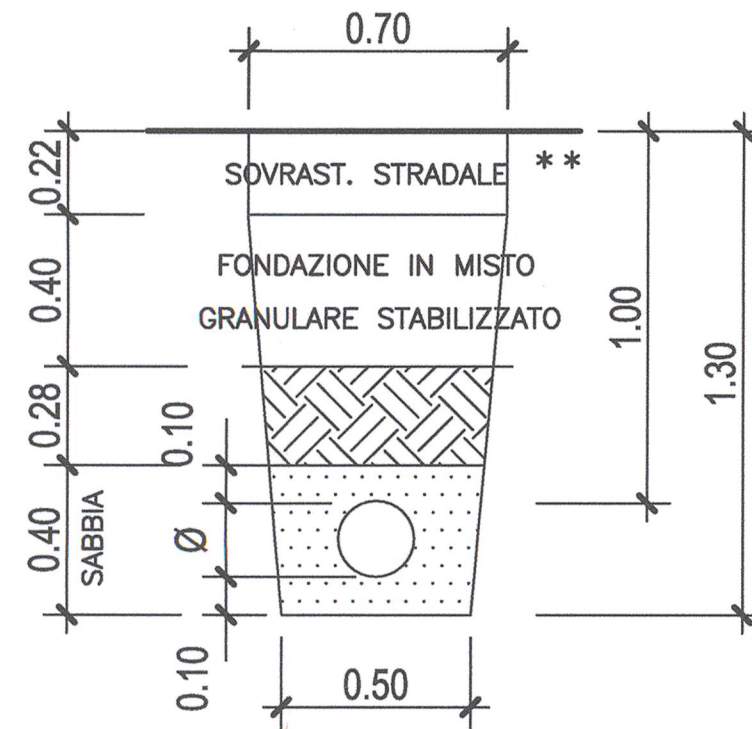


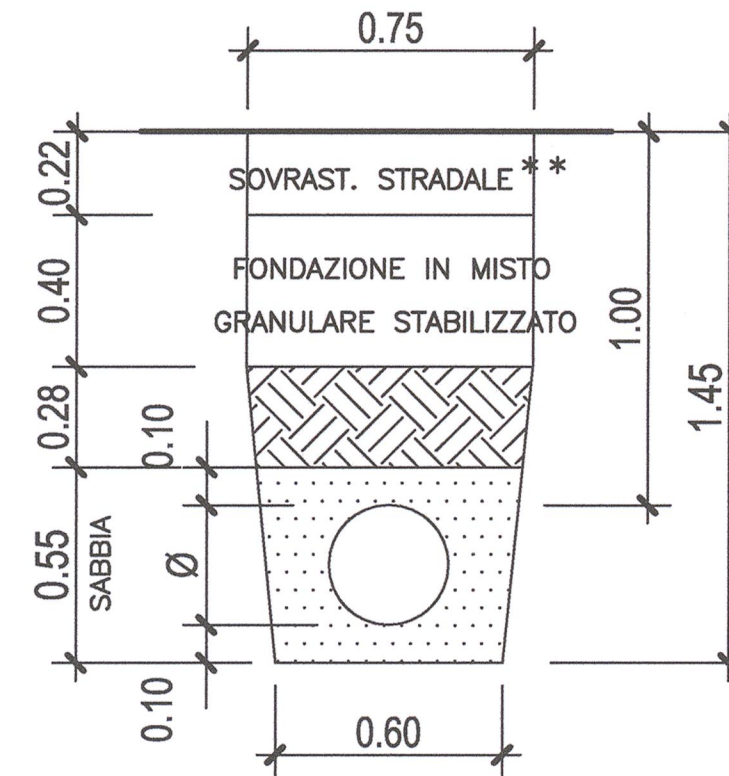
GAS De < 200



SEDE STRADALE



GAS De > 200 fino 350



PROLUNGAMENTO M5 A MONZA

CUP : B94D17000000001

PPM_CDM_01

E' vietata la riproduzione di questo documento senza la preventiva autorizzazione di MM Spa

MM Spa
Via del Vecchio Politecnico, 8
20121 Milano



Società certificata Sistema Gestione
Qualità ISO 9001, Ambiente ISO 14001,
Energia Servizio Idrico ISO 50001

IL DIRETTORE TECNICO
DOTT. ING. FRANCESCO VENTURA
Ordine degli Ingegneri Milano N. 14647



IL PROGETTISTA RESPONSABILE DELL'INTEGRAZIONE
FRA LE VARIE PRESTAZIONI SPECIALI
DOTT. ING. MASSIMILIANO BRANCA
Ordine degli Ingegneri Milano N. 18828



IL PROGETTISTA RESPONSABILE
DOTT. ING. MASSIMILIANO BRANCA
Ordine degli Ingegneri Milano N. 18828



2 LUG. 2018 Progetto di fattibilità tecnica ed economica

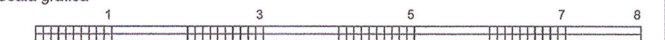
0 08.07.2018 EMISSIONE

Aggior. Data Descrizione Disegnato F. Galli Progettato S. Viganò Verificato M. Branca Acquisito M. Guzzi Approvato

Collaborazione alla progettazione

Rif.

Scala grafica



Titolo

GASDOTTI - DISEGNO TIPO SEZIONI TIPO

Sostituisce	Dimensioni (mm)	Scala	Commissa	Lotto	Fase	Cat.	Opera	Progressivo	Foglio
Sostituito da:	630x420	1:50	DM	0	P	S	SS0	0192	