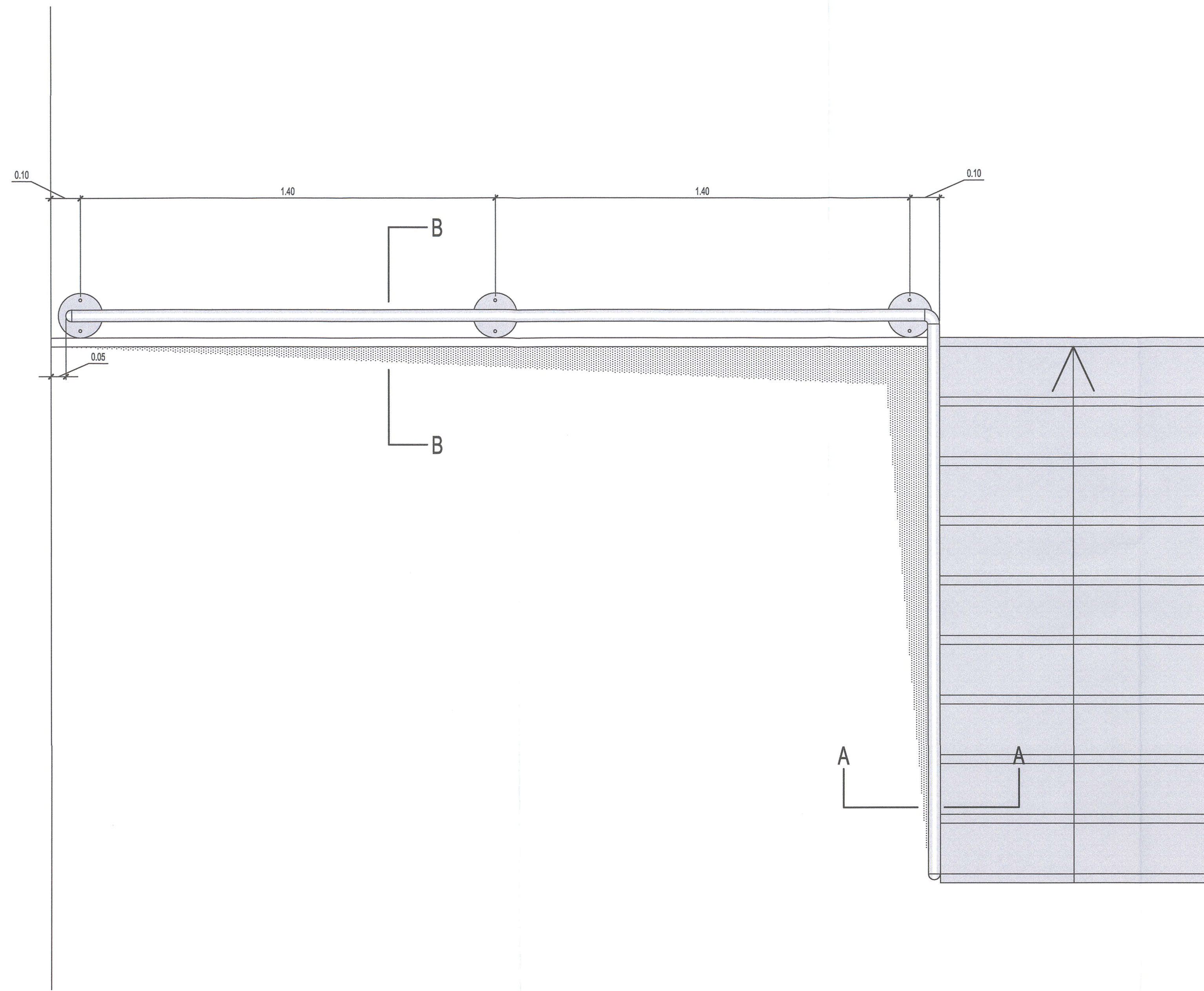
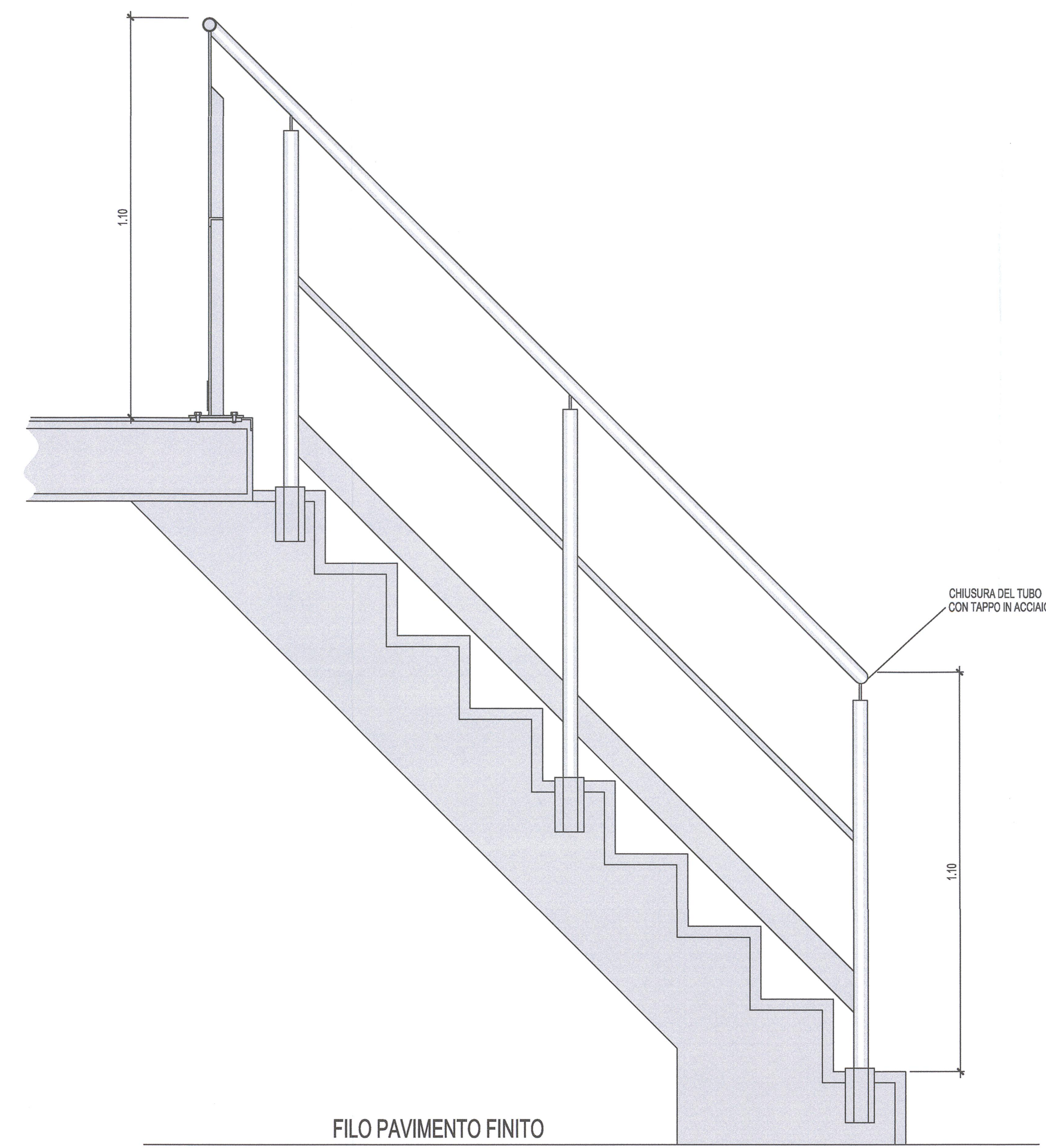


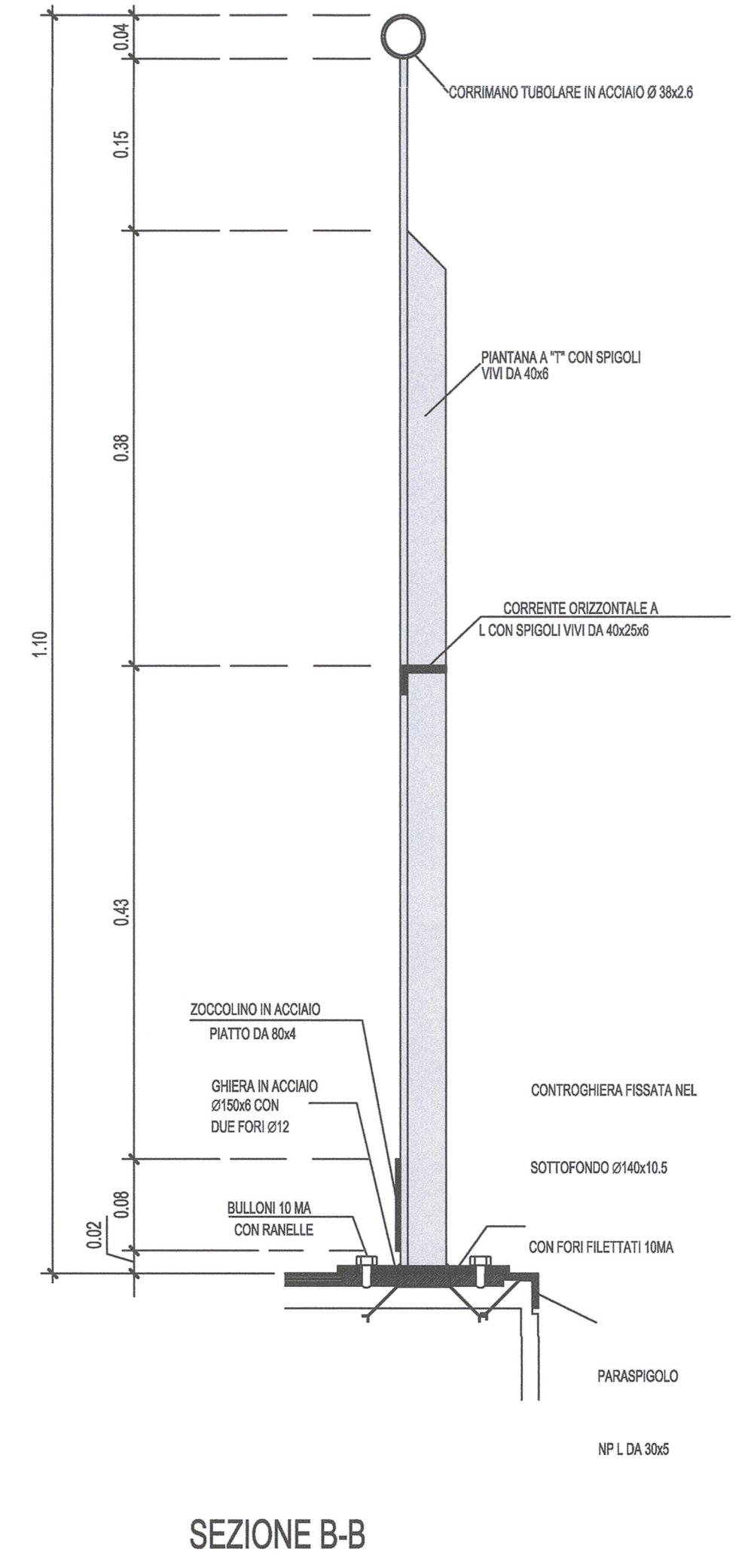
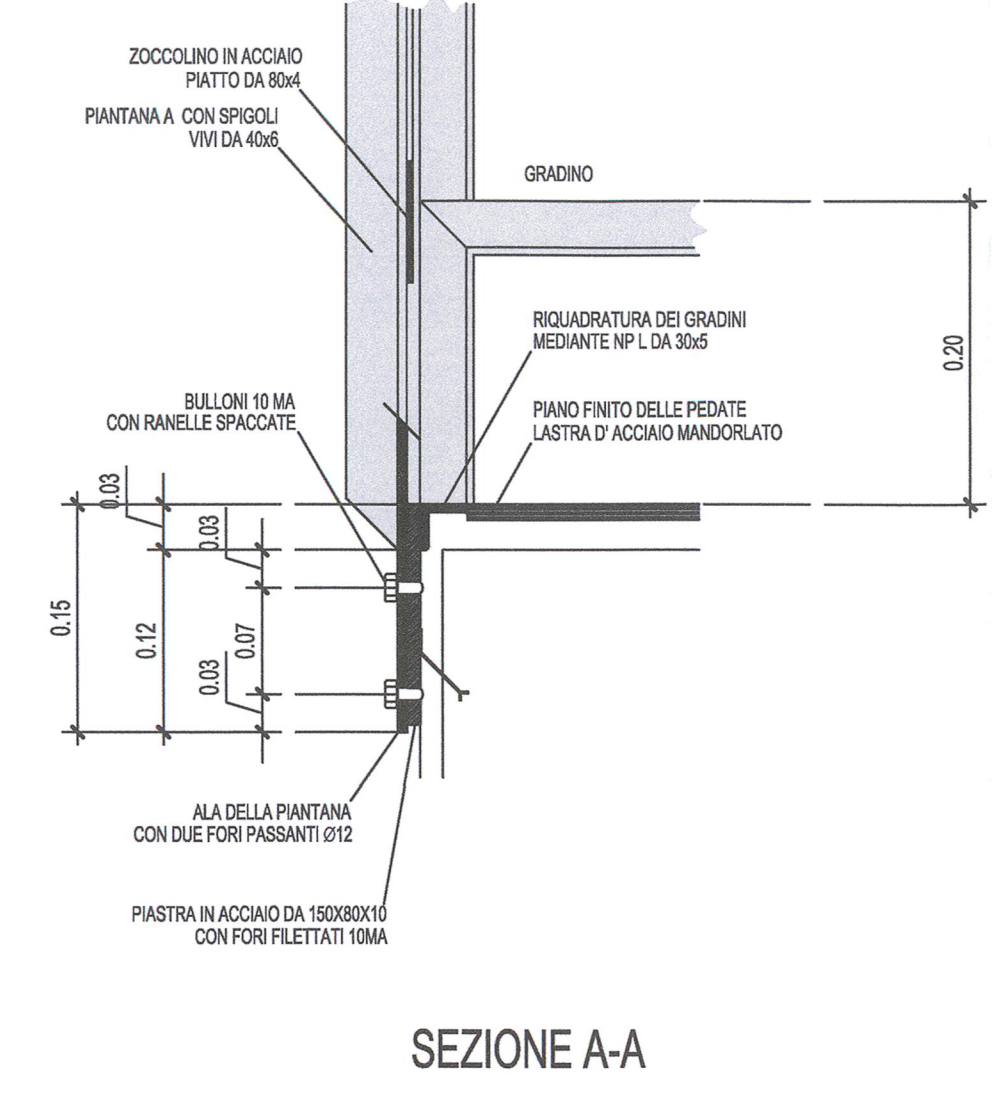
PIANTA



PROSPETTO

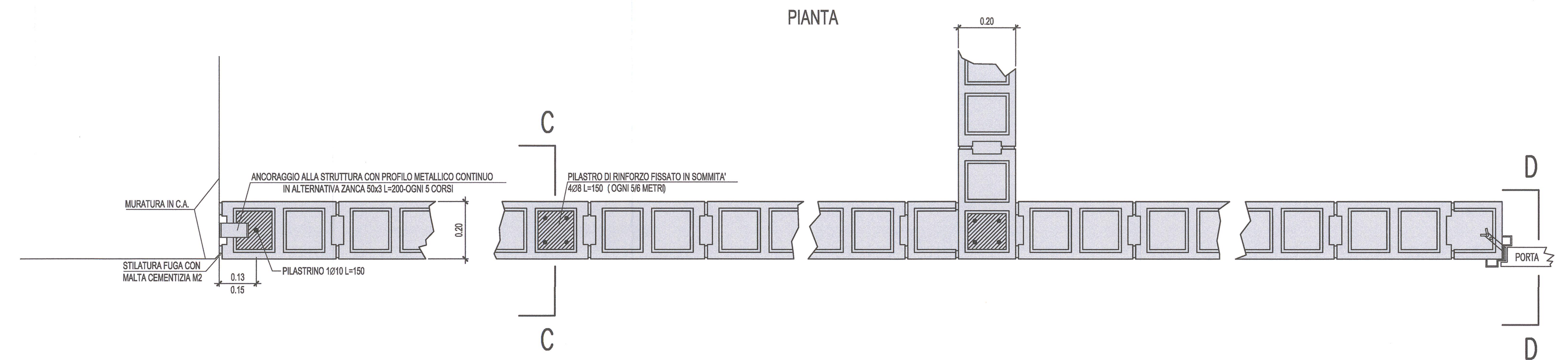


SEZIONI VERTICALI
scala 1:5

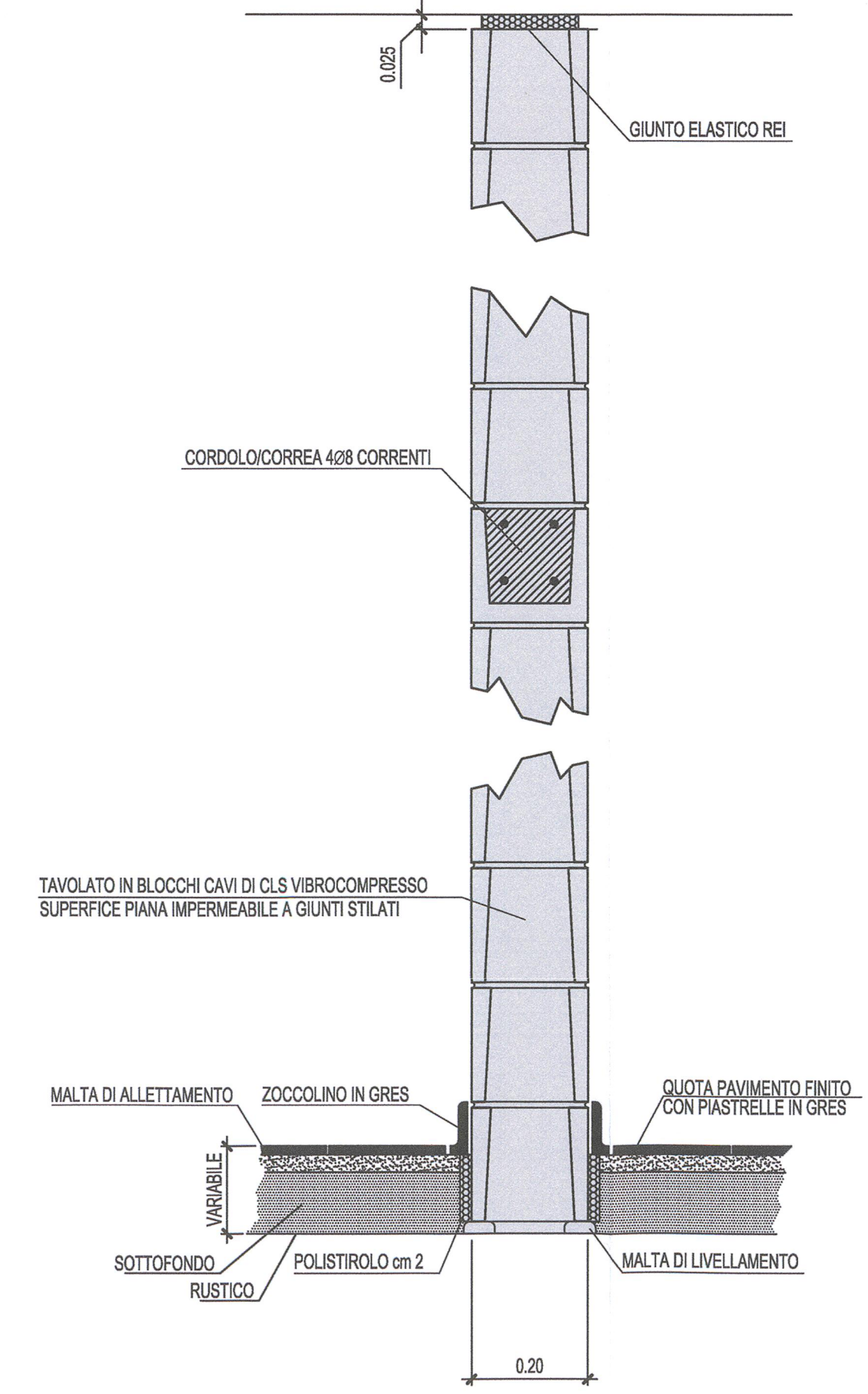


N.B.: NEI MANUFATTI LUNGOLINEA LA PEDATA E' IN CEMENTO LISCIO A VISTA

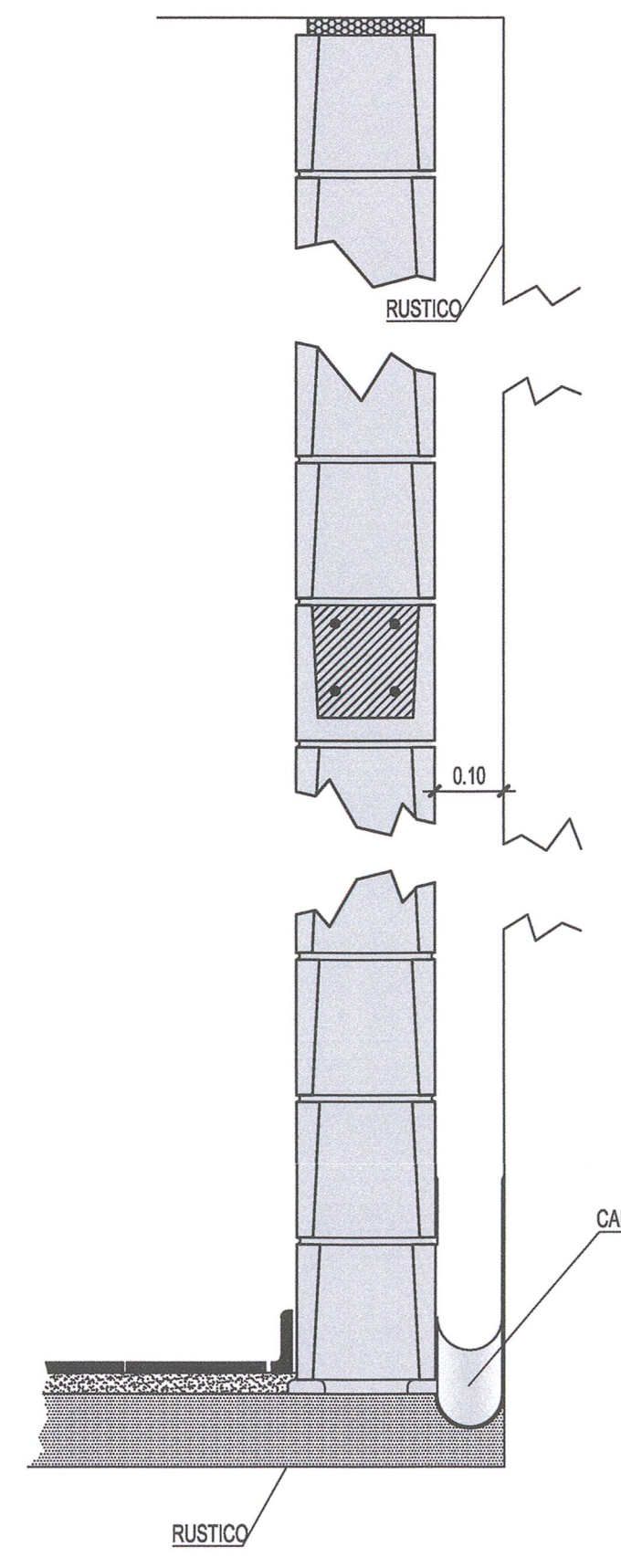
PIANTA



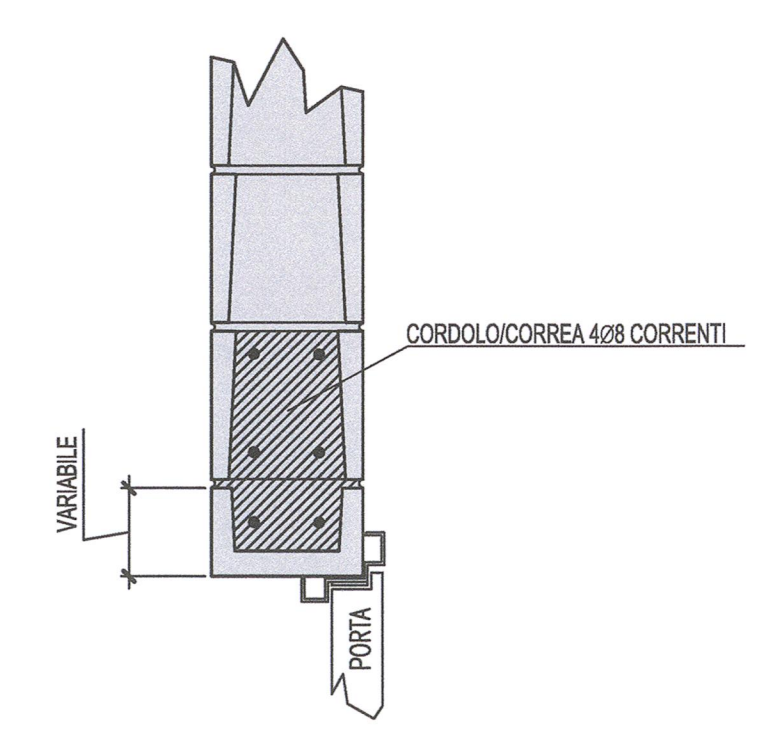
SEZIONE VERTICALE C-C



SEZIONE TAVOLATO CONTROTERRA



SEZIONE VERTICALE D-D



Milano Comune di Milano FSC

PROLUNGAMENTO M5 A MONZA
CUP: B94D17000000001
PPM_CDM_01

E' vietata la riproduzione di questo documento senza la preventiva autorizzazione di MM Spa

MM Spa Via del Vecchio Politecnico, 8 20121 Milano

Società certificata Sistema Gestione Qualità ISO 9001, Ambiente ISO 14001, Energia Servizio Tecnico ISO 50001

IL DIRETTORE TECNICO
DOTT. ING. FRANCESCO VENTURA
Ordine degli Ingegneri Milano

IL PROGETTISTA RESPONSABILE
DOTT. ING. MASSIMILIANO F.lli
Ordine degli Ingegneri Milano

IL PROGETTISTA RESPONSABILE
DOTT. ING. MASSIMILIANO F.lli
Ordine degli Ingegneri Milano

2 LUG. 2018 Progetto di fattibilità tecnica ed economica
1 GEN. 2018 PROGETTO DI FATTIBILITA' TECNICA ED ECONOMICA FASE 1
0 06.01.18 EMISSIONE

Collaborazione alla progettazione
Titolo

**FINITURE DI STAZIONE - DISEGNO TIPO
MURI E SCALE DEI LOCALI TECNOLOGICI**

Dimensione: 1189x841 mm
Scala: 1:10/1:5
Commissio: DM 0 P F ST0
Foglio: 0057