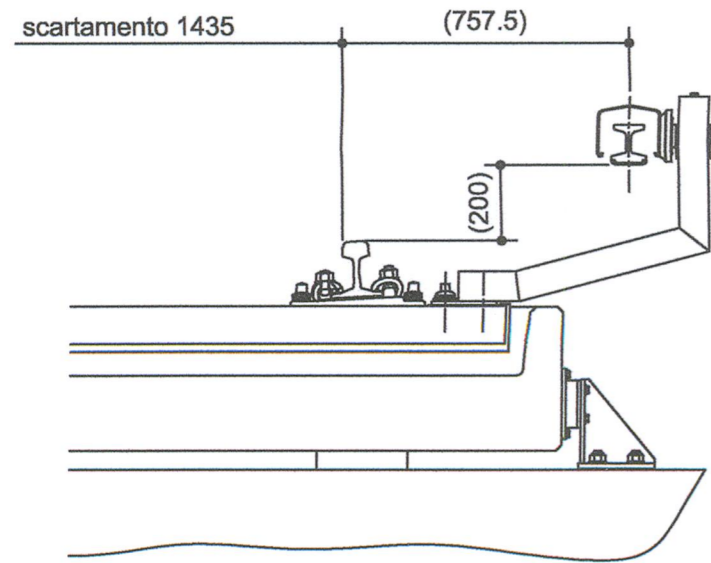
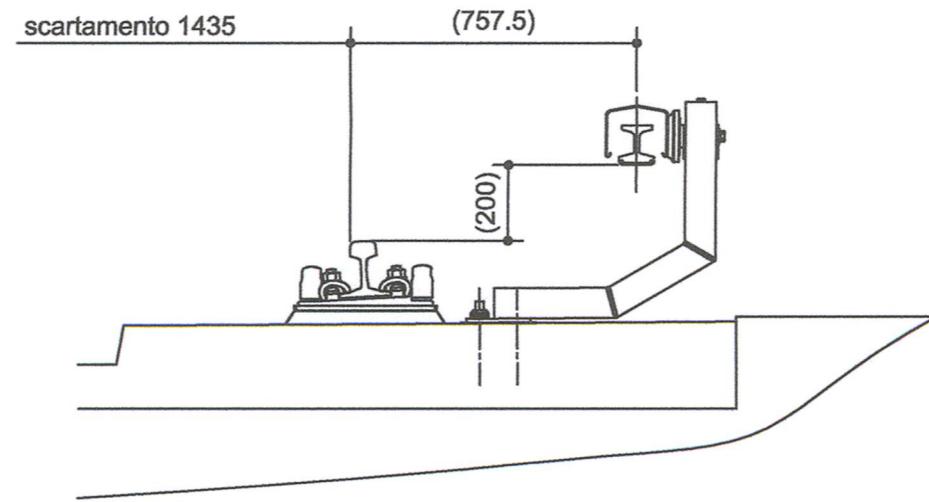


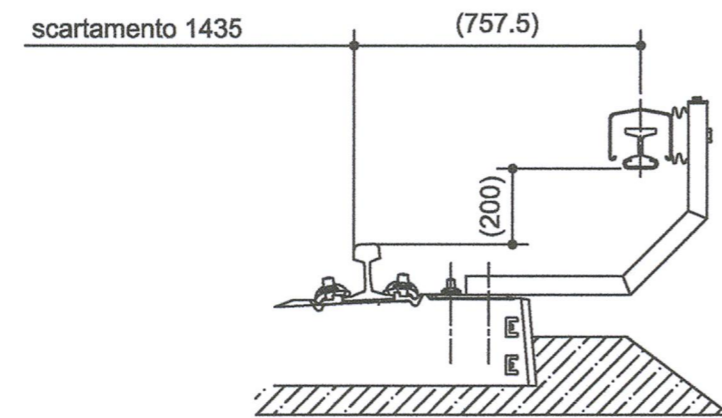
TIPOLOGICO PER ARMAMENTO MILANO MASSIVO



TIPOLOGICO PER ARMAMENTO MILANO MODIFICATO



TIPOLOGICO PER ARMAMENTO SU BALLAST



Quote tra parentesi = quote nominali



**PROLUNGAMENTO M5 A MONZA**  
CUP : B94D17000000001  
PPM\_CDM\_01

E' vietata la riproduzione di questo documento senza la preventiva autorizzazione di MM Spa

**MM Spa**  
Via del Vecchio Politecnico, 8  
20121 Milano



Società certificata Sistema Gestione  
Qualità ISO 9001, Ambiente ISO 14001,  
Energia Servizio Idrico ISO 50001

IL DIRETTORE TECNICO DOTT. ING. FRANCESCO VENZIANI Ordine degli Ingegneri Milano N. 16647 	IL PROGETTISTA RESPONSABILE DELL'INTEGRAZIONE FRA LE VARIE PRESTAZIONI SPECIALI DOTT. ING. MASSIMILIANO BRAMANCI Ordine degli Ingegneri Milano N. 18928 	IL PROGETTISTA RESPONSABILE DOTT. ING. MARCO BRAMANCI Ordine degli Ingegneri Milano N. 18928 Sez. A Settore: di ingegneria civile e ambientale N. A30123 							
2 LUG. 2018 PROGETTO DI FATTIBILITÀ TECNICA ED ECONOMICA 1 GEN. 2018 PROGETTO DI FATTIBILITÀ TECNICA ED ECONOMICA - FASE 1 0 08.01.18 EMISSIONE									
Aggior. Data Descrizione Disegnato Verificato Acquisito Approvato									
Collaborazione alla progettazione Rif. _____		Scala grafica 							
<p style="text-align: center;"><b>LINEA DI CONTATTO - SEZIONI TIPOLOGICHE TERZA ROTAIA</b></p>									
Sostituisce _____ Sostituito da:	Dimensioni (mm) 594x420	Scala 1:20	Commessa <b>DM</b>	Lotto <b>0</b>	Fase <b>P</b>	Cat. <b>I</b>	Opera <b>LC</b>	Progressivo <b>0065</b>	Foglio