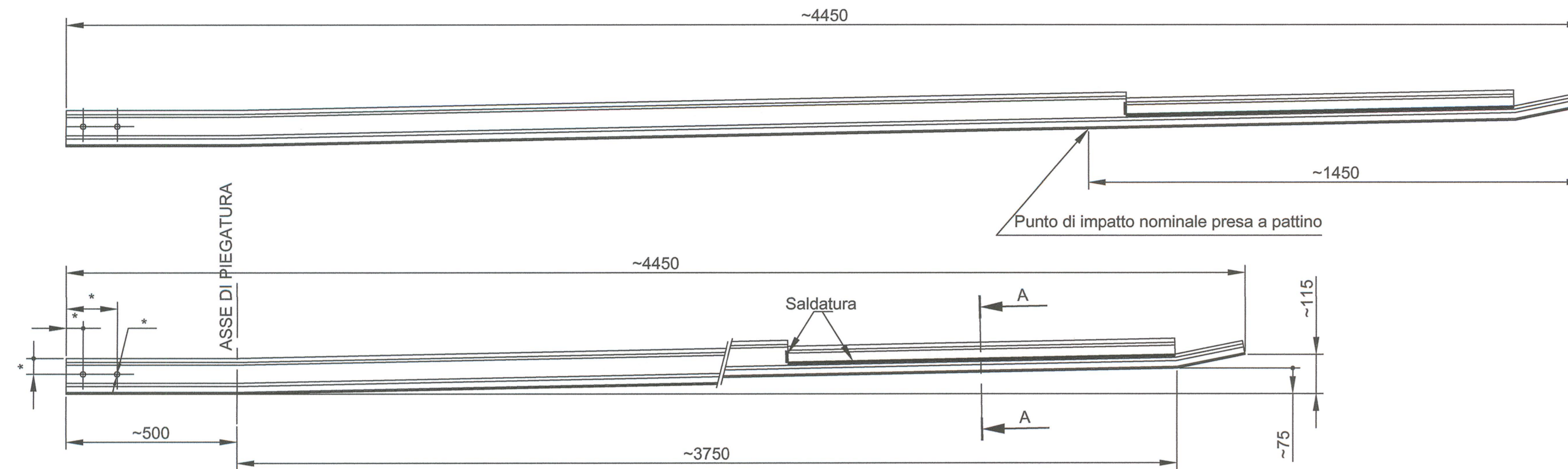
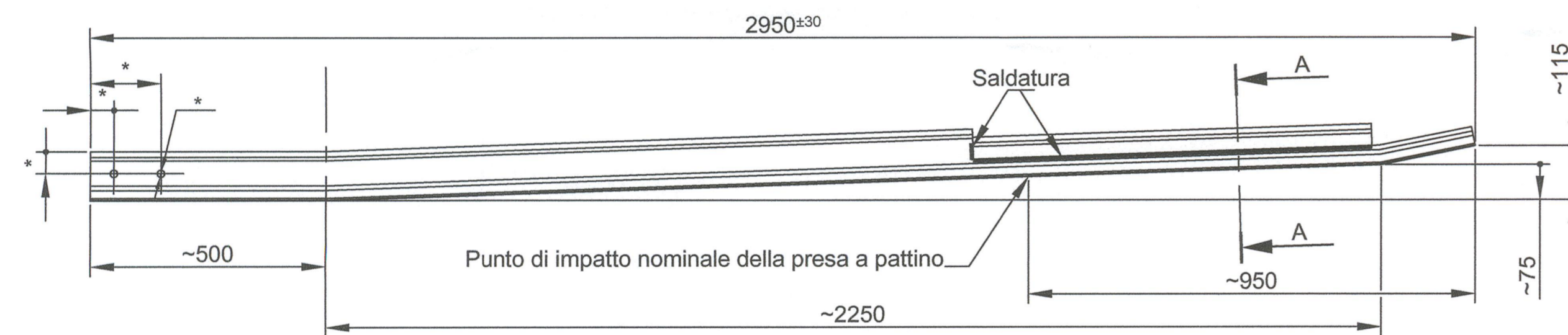


RAMPA ALTA VELOCITA'

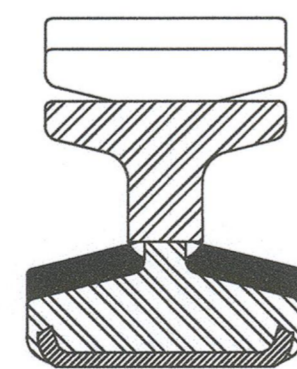


RAMPA BASSA VELOCITA'



* QUOTE COMPATIBILI CON LE PIASTRE DI ACCOPPIAMENTO DI TERZA ROTAIA

Vista A-A Scala: 1:2.5



Milano Comune di Milano FSC Fondo per lo Sviluppo e la Coesione

PROLUNGAMENTO M5 A MONZA
CUP : B94D17000000001
PPM_CDM_01

E' vietata la riproduzione di questo documento senza la preventiva autorizzazione di MM Spa

MM Spa Via del Vecchio Politecnico, 8 20121 Milano Società certificata Sistema Gestione Qualità ISO 9001, Ambiente ISO 14001, Energia Servizio Idrico ISO 50001

IL DIRETTORE TECNICO
DOTT. ING. FRANCESCO VENZI
Ordine degli Ingegneri Milano
N. 4847

IL PROGETTISTA RESPONSABILE DELL'INTEGRAZIONE
DOTT. ING. MARCO BRAMAGNONI
DOTT. ING. MASSIMILIANO BRAMAGNONI
Ordine degli Ingegneri Milano
N. 4847

IL PROGETTISTA RESPONSABILE
DOTT. ING. MARCO BRAMAGNONI
Ordine degli Ingegneri Milano
N. 4847

2 LUG. 2018 PROGETTO DI FATTIBILITÀ TECNICA ED ECONOMICA
0 02.07.18 EMISSIONE

Aggior. Data Descrizione Disegnato Verificato Progettato Acquisito Approvato

Collaborazione alla progettazione
Titolo

LINEA DI CONTATTO - RAMPE A BASSA E AD ALTA VELOCITÀ

Sostituisce	Dimensioni (mm)	Scala	Commissa	Lotto	Fase	Cat.	Opera	Progressivo	Foglio
Sostituito da:	594x840	1:10	DM	0	P	I	LC	0209	