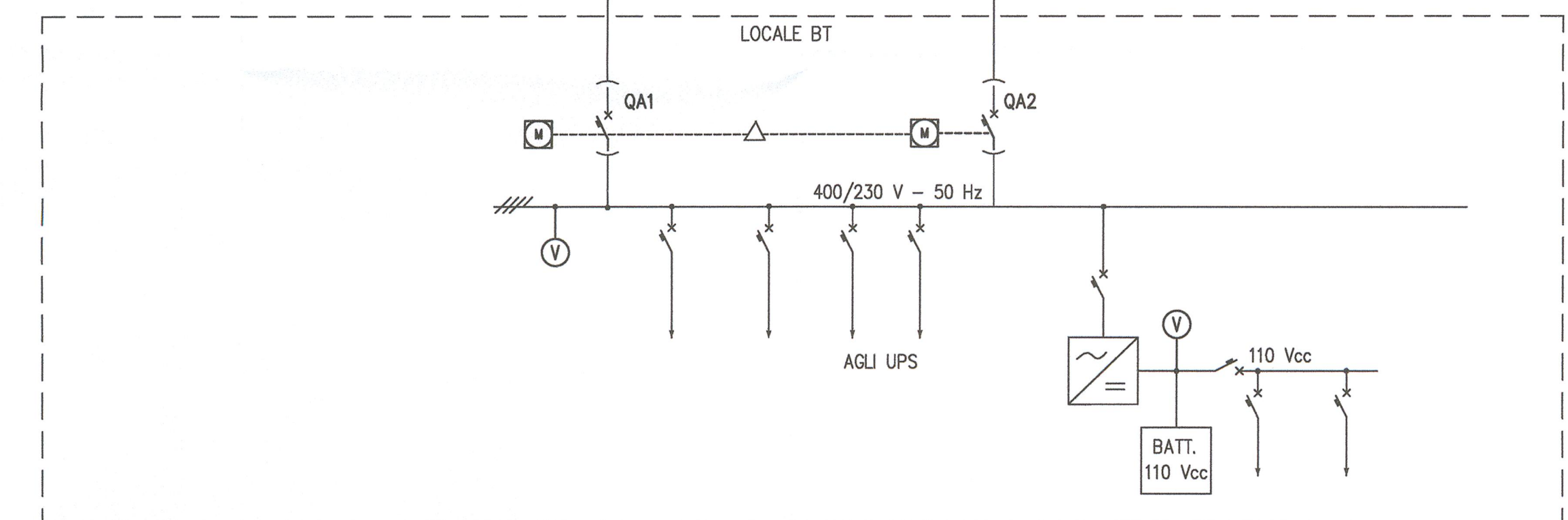
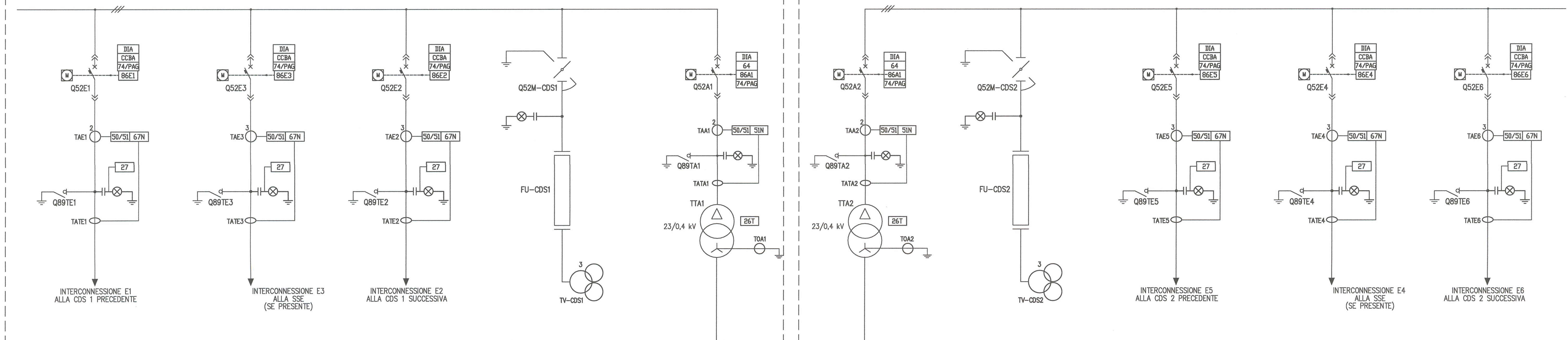


CABINA DI STAZIONE CDS1

CABINA DI STAZIONE CDS2



Milano Comune di Milano FSC Fondo per lo Sviluppo e la Coesione

PROLUNGAMENTO M5 A MONZA
CUP: B94D17000000001
PPM_CDM_01

E' vietata la riproduzione di questo documento senza la preventiva autorizzazione di MM Spa

MM Spa
Via del Vecchio Politecnico, 8
20121 Milano

Società certificata Sistema Gestione
Qualità ISO 9001, Ambiente ISO 14001,
Energia Servizio Idrico ISO 50001

IL DIRETTORE TECNICO
DOTT. ING. FRANCESCO VENZA
Ordine degli Ingegneri Milano n° 1489

IL PROGETTISTA RESPONSABILE DELL'INTEGRAZIONE
FRATELLE VARESE SPECIALISTICO
DOTT. ING. MASSIMILIANO BRANCONI
Ordine degli Ingegneri Milano n° 1489

IL PROGETTISTA RESPONSABILE
DOTT. ING. MARCO BRAMANI
Ordine degli Ingegneri Milano n° 1489

2 LUG 2018 PROGETTO DI FATTIBILITA' TECNICA ED ECONOMICA
1 GEN 2018 PROGETTO DI FATTIBILITA' TECNICA ED ECONOMICA - FASE 1
0 08/01/2018 EMISSIONE

Collaborazione alla progettazione
Sf: _____

Tabella

IMPIANTI ELETTRICI
CABINA MT/BT - SCHEMA UNIFILARE
DISEGNO TIPO

Sostituto	Dimensioni (mm)	Scala	Commissa	Lotto	Fase	Cat.	Opera	Progressivo	Foglio
Sostituto da:	594x841	-	DM	0	P	I	IEO	0075	