

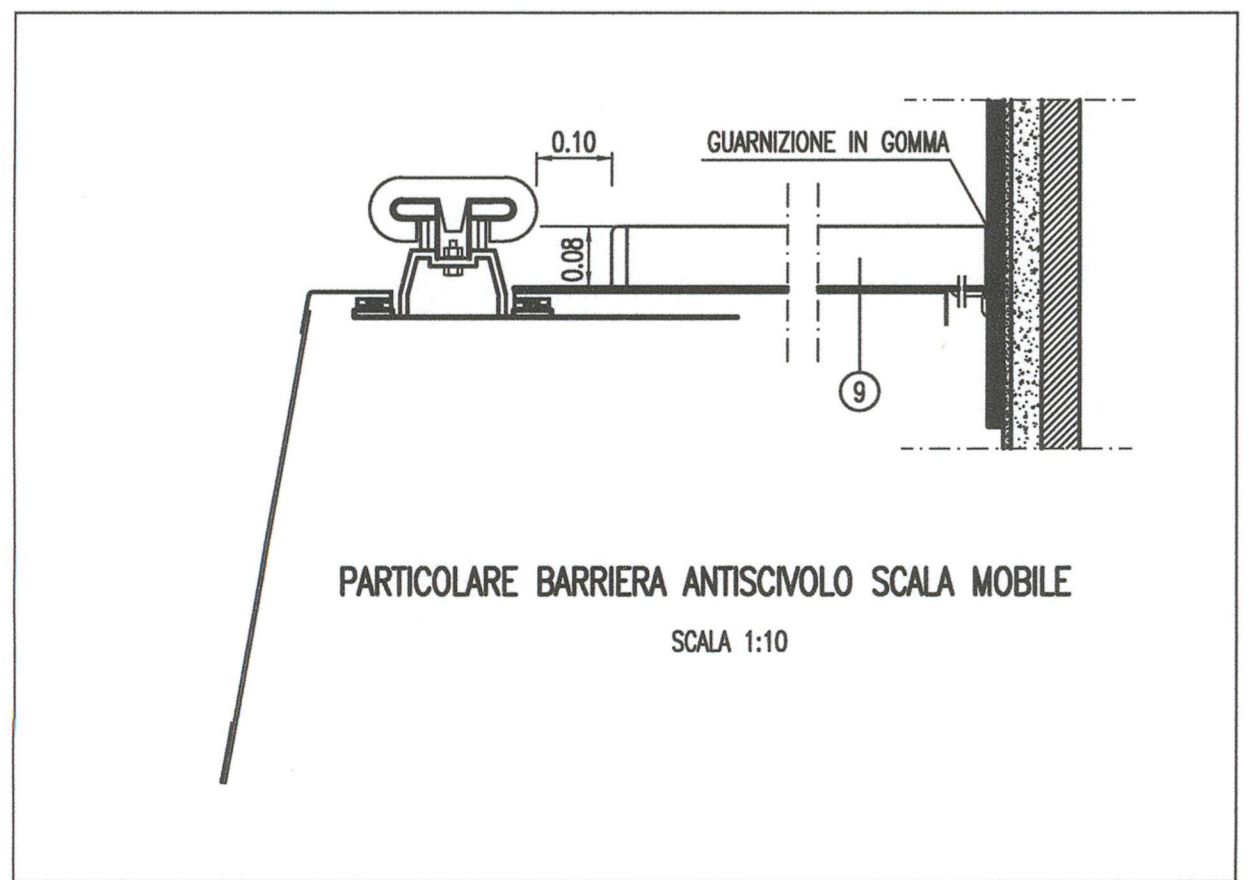
LEGENDA SCALE MOBILI

- 1 QUADRO ELETTRICO (PER SCALE SENZA LOCALE QUADRI ELETTRICI)
- 2 CASSETTA PER FISSAGGIO NASTRO ESTENSIBILE
- 3 CASSETTA CON PULSANTIERA COMANDI SCALA MOBILE
- 4 CASSETTA PORTA NASTRO ESTENSIBILE
- 5 PULSANTE DI ARRESTO (STOP)
- 6 PITTOGRAMMA MODALITA' D'USO DELLE SCALE MOBILI (OPERA A CARICO DELL'APPALTATORE, NELL'AMBITO DELLE FINITURE DI STAZIONE)
- 7 INDICAZIONE RETROILLUMINATA DI SCALA "FUORI SERVIZIO" A SOFFITTO (OPERA A CARICO DELL'APPALTATORE, NELL'AMBITO DELLE FINITURE DI STAZIONE IL COSTRUTTORE DELLA S.M. PROVEDE ALLA FORNITURA IN OPERA DEL CAVO DI ALIMENTAZIONE E ALL'ALLACCIAMENTO)
- 8 SBARRAMENTO ACCESSI SCALA (OPERA A CARICO DELL'APPALTATORE, NELL'AMBITO DELLE FINITURE DI STAZIONE)
- 9 BARRIERA ANTISCIVOLO POSATA SULLE FINITURE LATERALI DELLA SCALA MOBILE (ELEMENTI ANTISCIVOLO POSATI CON PASSO DI 100 cm)
- 10 FOTOCELLULE PER AVVIO AUTOMATICO SCALA MOBILE
- 11 TESTINA SPRINKLER POSATA ALL'INTERNO DEL TRALICCIO DELLA SCALA MOBILE (TESTINE SPRINKLER POSATE CON PASSO DI 200 cm)

ATTENZIONE : LA DISPOSIZIONE DELLE ATTREZZATURE E' DA INTENDERSI INDICATIVA

NOTA BENE

- NEL CASO IN CUI LE SCALE MOBILI SIANO ESTERNE LA POSIZIONE DELLA PULSANTIERA E DEL QUADRO ELETTRICO E' IN BASSO IN CORRISPONDENZA DELLA TESTATA INFERIORE
- TUTTE LE CASSETTE A CORREDO DELLA SCALA MOBILE VANNO INCASSATE A PARETE O ALLOGGiate IN PORTALI DI SUPPORTO
- NEL CASO LA DISTANZA TRA CORRIMANO E PARETE SIA SUPERIORE A 25 cm LE BARRIERE ANTISCIVOLO VANNO INSTALLATE SU TUTTA LA LUNGHEZZA DELLE SCALE MOBILI
- NEL CASO LA DISTANZA TRA CORRIMANO E PARETE SIA INFERIORE A 25 cm VANNO INSTALLATE SOLO N°2 BARRIERE ANTISCIVOLO NELLA PARTE SUPERIORE E NELLA PARTE INFERIORE
- LE BARRIERE ANTISCIVOLO NORMALMENTE SARANNO REALIZZATE IN ALLUMINIO ANODIZZATO NERO
- PER LE FASI DI MANUTENZIONE DELL'IMPIANTO SCALE MOBILI E' PREVISTA LA FORNITURA DI TRANSENNE MOBILI COME SBARRAMENTO PER IMPEDIRE L'ACCESSO DEL PUBBLICO NELLA ZONA DI INTERVENTO MANUTENTIVO



Milano Comune di Milano FSC Fondo per lo Sviluppo e la Coesione

PROLUNGAMENTO M5 A MONZA
 CUP: B94D17000000001
 PPM_CDM_01

È vietata la riproduzione di questo documento senza la preventiva autorizzazione di MM Spa

MM Spa
 Via del Vecchio Politecnico, 8
 20121 Milano

Società certificata Sistema Gestione
 Qualità ISO 9001, Ambiente ISO 14001,
 Energia Servizio Idrico ISO 50001

IL DIRETTORE TECNICO
 DOTT. ING. FRANCESCO VENZI
 Ordine degli Ingegneri Milano

IL PROGETTISTA RESPONSABILE DELL'INTEGRAZIONE
 FRA LE VARIE PRESTAZIONI SPECIFICHE
 DOTT. ING. MASSIMILIANO PEREGO
 Ordine degli Ingegneri Milano

IL PROGETTISTA RESPONSABILE DELLA PROGETTAZIONE
 DOTT. ING. MARCO BRAMBIERI
 Ordine degli Ingegneri Milano

2 LUG 2018 PROGETTO DI FATTIBILITA' TECNICA ED ECONOMICA

0 15/06/2018 EMISSIONE

Collaborazione alla progettazione
 Scala grafica

TITOLO
SCALE MOBILI TIPO
DOTAZIONI PARTICOLARI DI IMPIANTO

Sostituisce	Dimensioni (mm)	Scala	Commissa	Lotto	Fase	Cat.	Opera	Progressivo	Foglio
Sostituito da:	594x841	1:100	DM	0	P	I	SO0	0231	